

Informații despre produs

Fereastră pentru evacuarea fumului pentru acoperiș terasă CSP



Descriere produs

- Fereastră electrică pentru evacuarea fumului pentru acoperiș terasă
- Marcaj CE în conformitate cu EN 12101-2: 2003
- Deschidere pentru evacuarea fumului: 500 mm
- Deschidere pentru ventilare: 150 mm
- Motor și dispozitive de ridicare ascuse
- Înălțime produs: 310 mm
- Cadru din PVC alb de înaltă calitate, rezistent în timp
- Geam izolator low energy
- Dom de protecție
- Suprafețe care nu necesită întreținere

Pantă acoperiș

- Poate fi instalată pe acoperișuri cu pante între 0° și 15°

Materiale

- PVC extrudat
- Geam interior din sticlă laminată
- Sistem izolator VELUX ThermoTechnology™
- Dom acrilic

Descărcare

Pentru instrucțiuni de instalare, schițe CAD, obiecte 3D BIM, obiecte 3D GDL, vizitați velux.ro.

Certificări



Fabricile VELUX prezintă garanția implementării sistemelor de calitate și a sistemelor de management al mediului prin acreditările corespunzătoare ISO 9001 și ISO 14001

EUTR Cu respectarea Normativului European pentru Lemn (EUTR), Reglementarea EU 995/2010

REACH Cunoaștem normativul REACH și ne asumăm obligațiile. Niciunul dintre produse nu necesită înregistrarea conform REACH și niciunul din produsele noastre nu conține substanțe care prezintă motive de îngrijorare deosebită.

Dimensiuni disponibile și suprafață vitrată

	600 mm	800 mm	900 mm	1000 mm	1200 mm	1500 mm
600 mm						
800 mm						
900 mm						
1000 mm				CSP 100100 (0.70)		
1200 mm					CSP 120120 (1.07)	
1500 mm						

() = Suprafață vitrată efectivă m²

Dimensiuni finisaj interior

Dimensiune	L x h mm
100100	959x959
120120	1159x1159

Dimensiuni cadru exterior

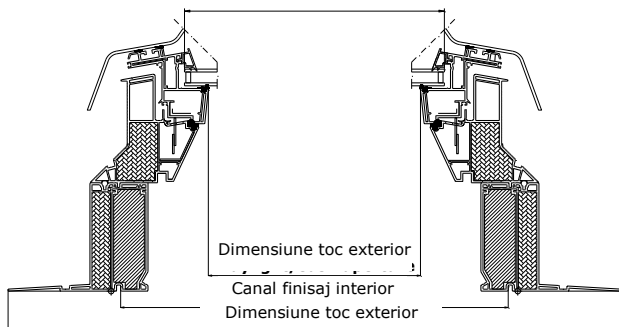
Dimensiune	L x h mm
100100	1422x1422
120120	1622x1622



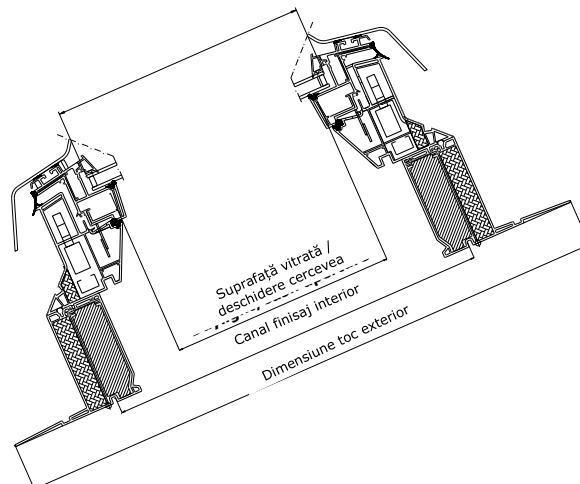
Fereastra pentru evacuarea fumului pentru acoperiș terasă CSP

- este o fereastră aprobată de evacuare a fumului
- poate fi folosită în clădiri comerciale sau în casa scării unde este nevoie de un sistem de evacuare a fumului
- poate asigura atât evacuarea fumului, cât și ventilarea zilnică
- asigură la fel de multă lumină ca alte ferestre VELUX pentru acoperiș terasă
- se integrează plăcut în acoperiș și montată împreună cu alte ferestre VELUX pentru acoperiș terasă

Lățime



Înălțime

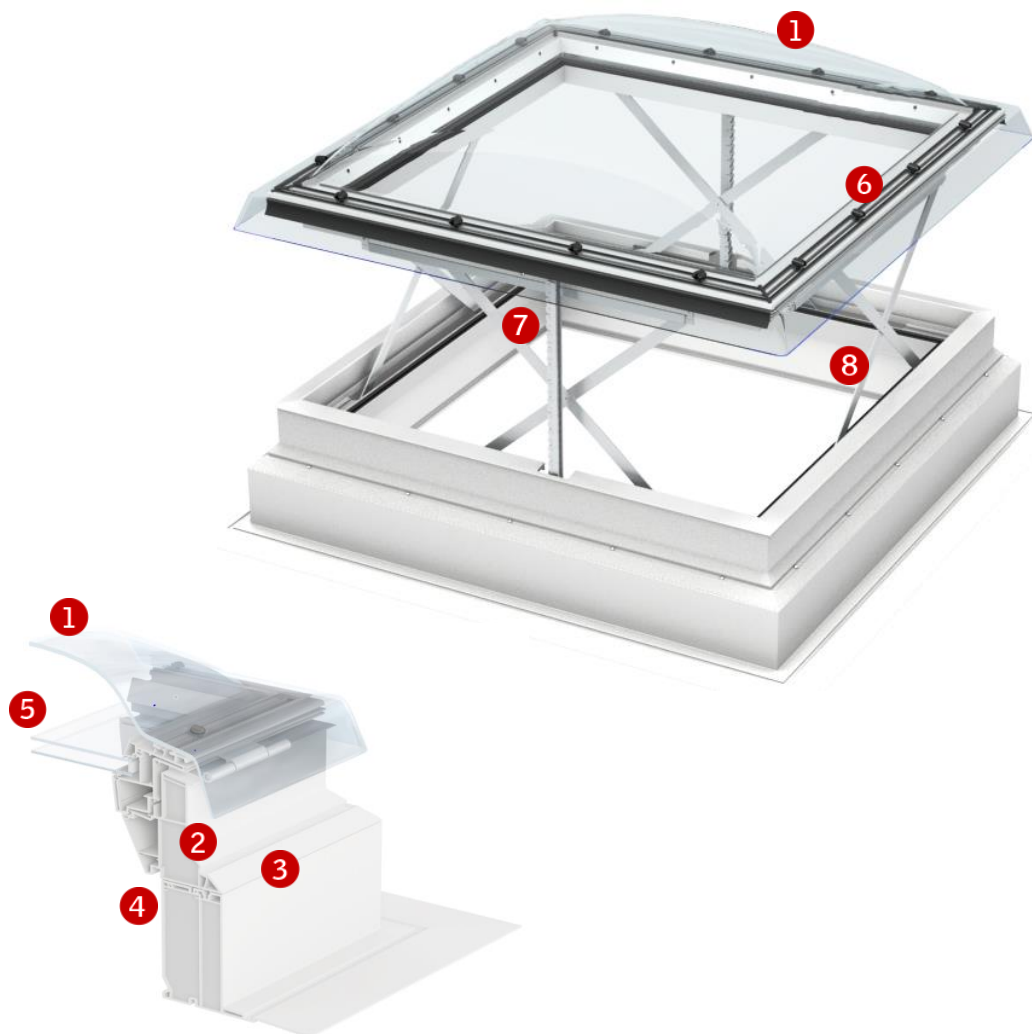


Specificații tehnice, zonă ventilată

Proprietăți	Dimensiuni fereastră	
	100100	120120
Suprafață geometrică A_v , m ²	0,88	1,3
Zonă aerodinamică liberă $A_{a,}$ m ²	0,42	0,58

Structură sticlă

	73FQT
Geam interior	2 x 3 mm, float laminat cu low ϵ
Geam exterior	4 mm, întărit, cu pelicule protectoare
Cavitate	14,5 mm
Număr foi de sticlă	Două
Gaz în interior	Argon

Elemente componente fereastră


Notă! Ilustrația prezintă fereastra electrică pentru acoperiș terasă CVP VELUX INTEGRA® cu cadru de supraînălțare cu talpă ZCE 0015

1 Dom

- asigură reducerea semnificativă a zgomotului ploii și izolare fonică excelentă
- protejează geamul izolator
- acrilic
- transparent sau mat

2 Izolație

- cadru umplut cu polistiren pentru izolare superioară

3 Cadru

- cadru de supraînălțare 310 mm
- profilele din PVC asigură o suprafață netedă
- curățare ușoară
- nu necesită întreținere

4 Finisaj interior

- canalele unice interioare asigură obținerea unui finisaj de calitate

5 Geam izolator

- geam dublu
- sticlă interioară laminată pentru siguranță

6 Feronerie dom

- ancorele facilitează atât prinderea și fixarea domului, cât și îndepărtarea sa pentru curățare

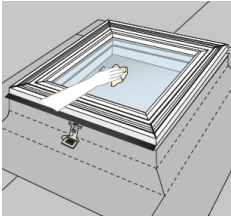
7 Dispozitive de ridicare

- motor ascuns în toc
- lanțuri rigide

8 Brațe de susținere

- brațe de susținere în formă de foarfece pe toate cele patru laturi pentru stabilitate

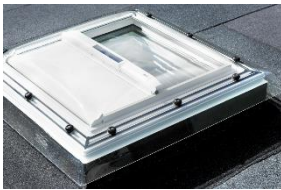
Curățare și întreținere



Pentru curățarea sticlei exterioare a geamului izolator, îndepărtați domul de deasupra ferestrei.

Spălați domul doar cu apă curată. Nu adăugați detergenți în apă.

Dom acrilic



Dom acrilic:

- gradul crescut de transparență a luminii face ca domul acrilic să fie ideal pentru școli, clinici și birouri.
- foarte rezistent la zgârieturi
- disponibil în varianta mată sau transparentă

Rulouri interioare și exterioare



Protecție exterioară

Rulou exterior parasolar ▲

Finisare interioară

Profile din PVC alb

Culoare standard NCS: S 0500-N, cea mai apropiată culoare standard 9016

Variantele electrice și cu motor solar fac parte din gama de produse VELUX INTEGRA® .

Accesorii

Modalități de acționare

Necesar:

Sisteme de control KFX 110	Pentru acționarea unei ferestre de evacuare a fumului pentru acoperiș terasă
Sistem de control KFX 120	Pentru acționarea a două ferestre de evacuare a fumului
Senzor de fum KFA 100	Pentru detectarea rapidă a fumului
Buton de panică KFK 100	Pentru activarea funcției de evacuare a fumului

Opțional:

Înterupător ventilare KFK 200	Pentru ventilare zilnică
Senzor de ploaie KLA 100	Închide fereastra automat în caz de ploaie

Notă

Ne rezervăm dreptul de a face modificări tehnice.

Pentru mai multe informații despre fereastra CSP și alte produse VELUX, vizitați velux.ro.